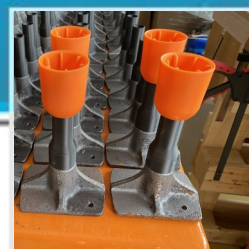
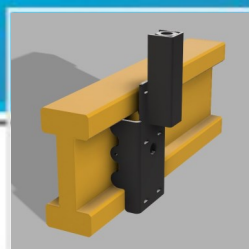
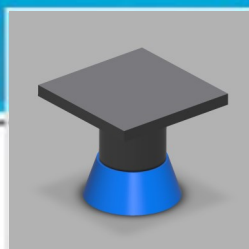
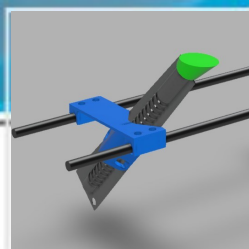


35

JAHRE

KOMBI-HÜLSEN

www.3dcreativity.de



PATENTIERTE UND PROZESSOPTIMIERTE VERANKERUNGEN

PREISLISTE AB 15/02/2025

PSA für Handwerk, Bau und Industrie



FFP2 Breath-Clear® LT (Long -Term) mit Dual abgedecktem Ventil

ART 01010/2310 LT

6,05 €/Stk. ab VE 10 Stück

5,85 €/Stk. ab VE 100 Stück

5,45 €/Stk. ab VE 500 Stück

Produktbeschreibung:

Die Breath-Clear Technologie ist Ihr PSA - Upgrade in die Business-Class mit erstem Dual abgedecktem Ventil, Ventilschutz wie bei der Profi-Halbmaske.

FFP2 Breath-Clear® LT Spenderbox

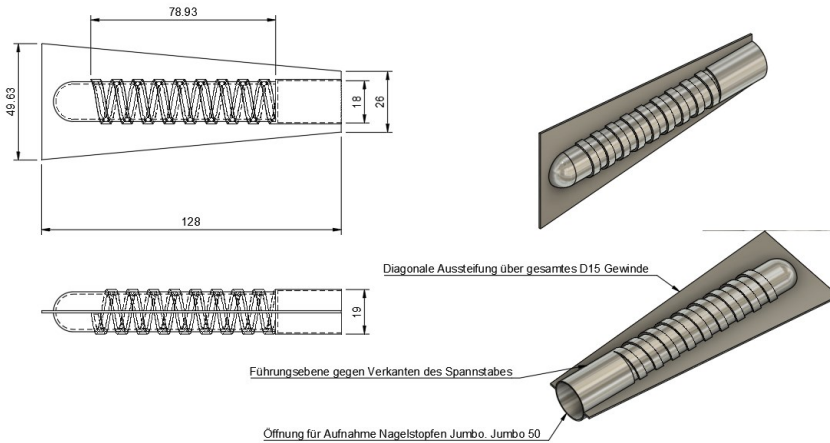
ART 01100

24,50 €/Stk.

Produktbeschreibung:

Die Breath-Clear Spenderbox dient der Vorhaltung von Breath-Clear Atemschutzmasken am benötigten Einsatzort. Mit integrierte Aufnahme für Datenblätter



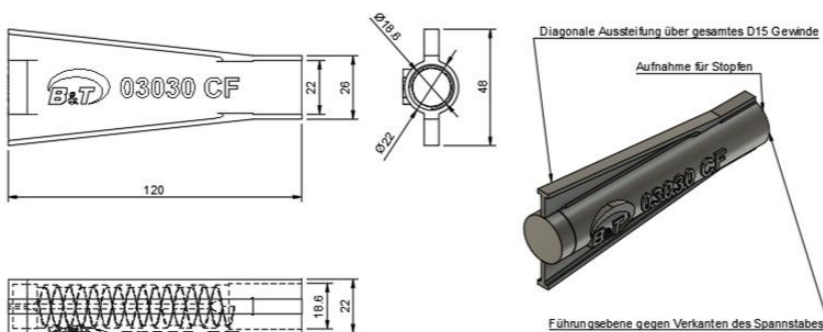
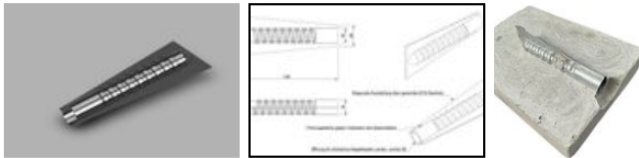


Kombi-Hülsen Silber D15/40kN ART 03030

2,90 €/Stk.
2,60 €/Stk. ab VE 100 Stück
2,30 €/Stk. ab VE 500 Stück

Produktbeschreibung:

Kombi-Hülsen für Verankerungen in Ort beton mit D15 Gewinde. Feuerverzinktes Spaltband, sehr gute Haftung mit Beton, gleichmäßige Kraftübertragung, Korrosionsbeständigkeit.

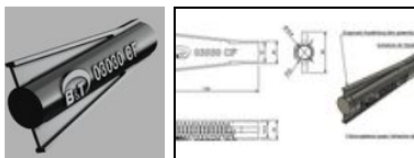


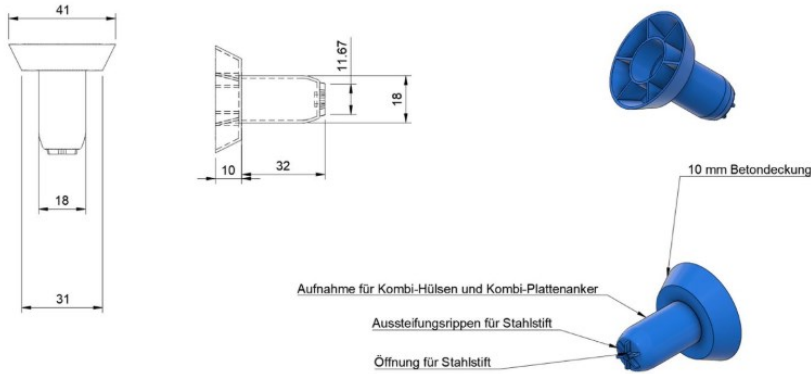
Kombi-Hülsen Silber CF D15/40kN ART 03030 CF

3,05 €/Stk.
2,70 €/Stk. ab VE 100 Stück
2,40 €/Stk. ab VE 500 Stück

Produktbeschreibung:

Kombi-Hülsen CF durch Kohlefaser verstärkt. D15 Gewinde, Einsatz in der Chemieindustrie, Meeresanwendungen, Radiologie und MRT durch Strahlungsneutralität, nicht magnetisch





Kombi-Nagelstopfen JUMBO 1,0 cm Betondeckung

ART 03032

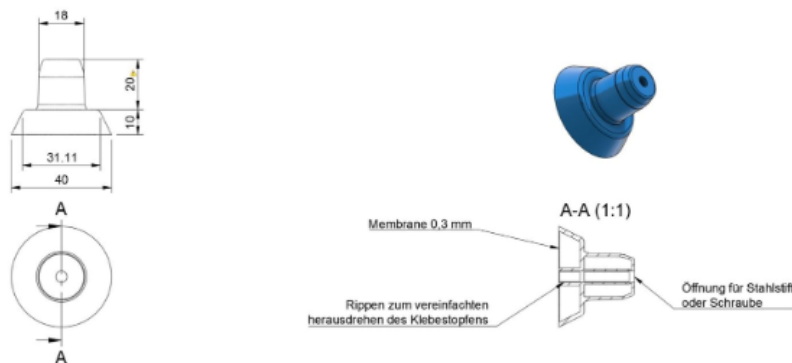
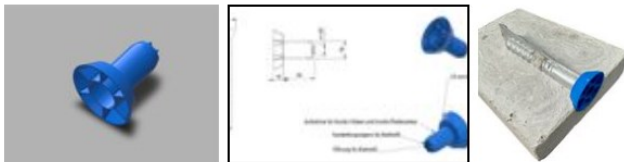
0,65 €/Stk.

0,58 €/Stk. ab VE 100 Stück

0,53 €/Stk. ab VE 500 Stück

Produktbeschreibung:

Kombi-Nagelstopfen JUMBO wird an die Schalung genagelt, geschraubt oder geklebt und dient als Halterung für alle Kombi-Hülsen und Anker mit einer 18 mm Öffnung.



Kombi-Klebestopfen JUMBO 1,0 cm Betondeckung

ART 03032 K

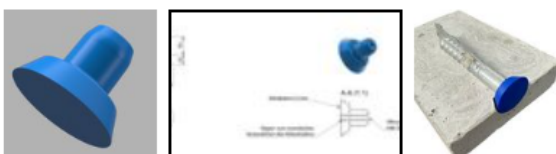
0,65 €/Stk.

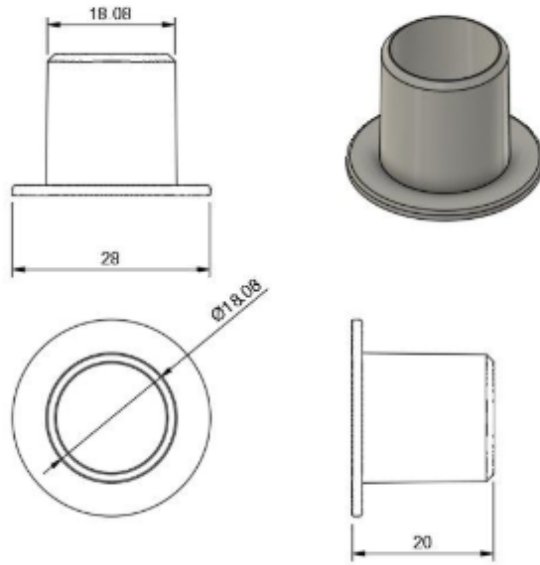
0,58 €/Stk. ab VE 100 Stück

0,53 €/Stk. ab VE 500 Stück

Produktbeschreibung:

Kombi-Klebestopfen JUMBO wird an die Schalung geklebt und dient als Halterung für alle Kombi-Hülsen und Anker mit einer 18 mm Öffnung.





Verschlussstopfen JUMBO

ART 03035

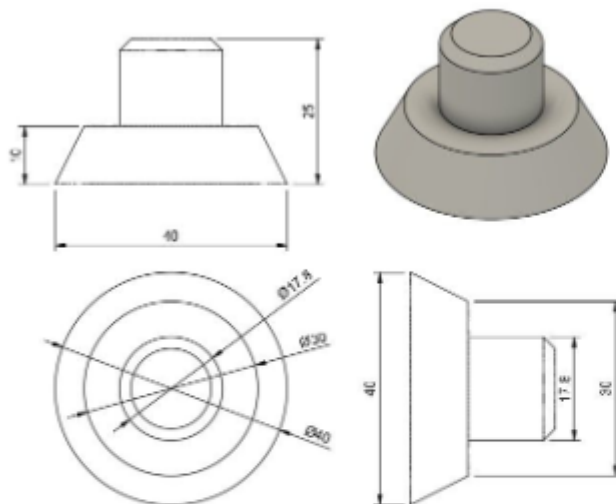
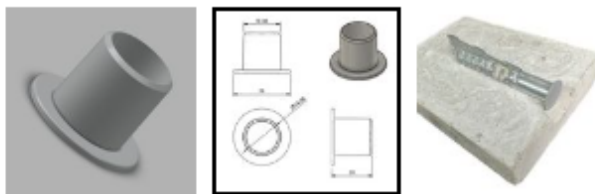
0,45 €/Stk.

0,41 €/Stk. ab VE 100 Stück

0,38 €/Stk. ab VE 500 Stück

Produktbeschreibung:

Verschlussstopfen JUMBO zum Verschließen von D15 Ankerstellen für Öffnungen mit 18 mm



Faser-Kunststoff-Konus JUMBO bei 1,0 cm Betondeckung

ART 03036

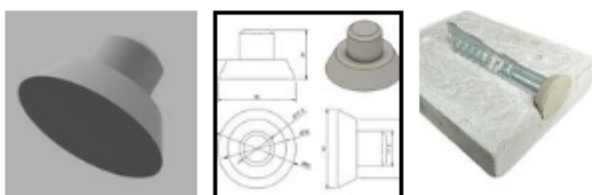
4,45 €/Stk.

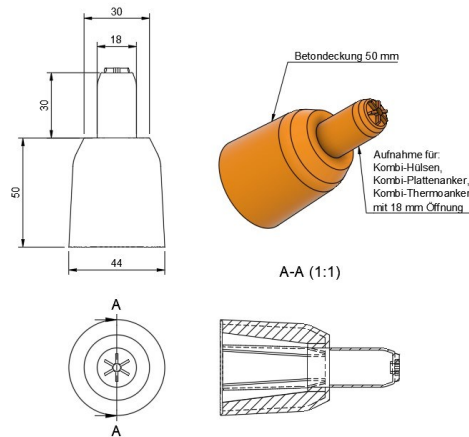
4,05 €/Stk. ab VE 100 Stück

3,65 €/Stk. ab VE 500 Stück

Produktbeschreibung:

Faser-Kunststoff-Konus JUMBO zum Verschließen von D15 Ankerstellen für Öffnungen mit 18 mm





Kombi-Nagelstopfen JUMBO 50 mit 5,0 cm Betondeckung

ART 03034

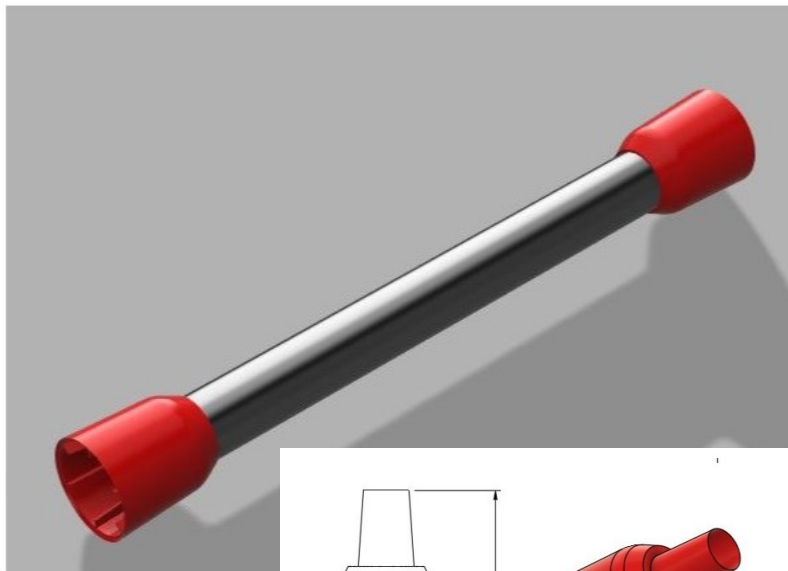
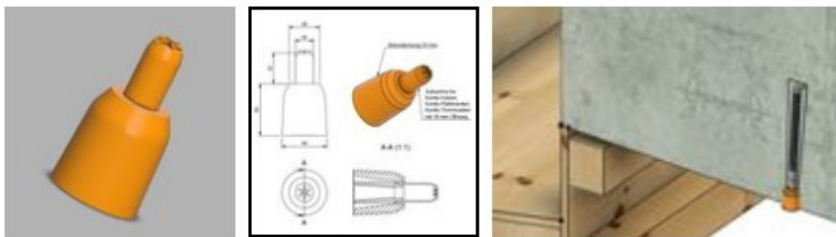
1,35 €/Stk.

1,20 €/Stk. ab VE 100 Stück

1,05 €/Stk. ab VE 500 Stück

Produktbeschreibung:

Kombi-Nagelstopfen JUMBO 50 für 5,0 cm Betondeckung für alle Bauteile als Konus Vorlauf, mit erhöhter Anforderung an Betondeckung wie Brücken, Ingenieurbau



Kombi-Schalrohr-Stopfen JUMBO 50/D22 mit 5,0 cm Betondeckung

ART 03039

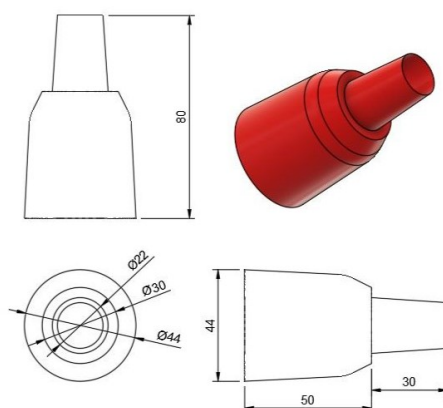
2,20 €/Stk.

1,85 €/Stk. ab VE 100 Stück

1,65 €/Stk. ab VE 500 Stück

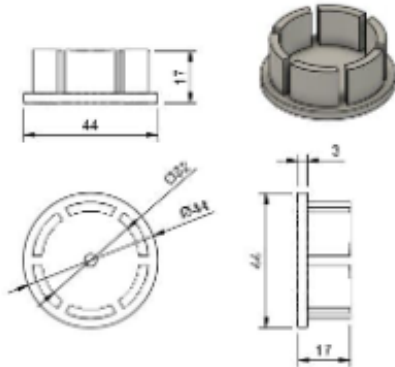
Produktbeschreibung:

Kombi-Nagelstopfen JUMBO 50/D22 für Sichtbetonbaustellen, und WU Baustellen, damit die Ankerstelle mit einem individuellem Sicht-Faser-Kunststoff-Konus verschlossen wird.



Verschlussstopfen JUMBO 50

ART 03037_V



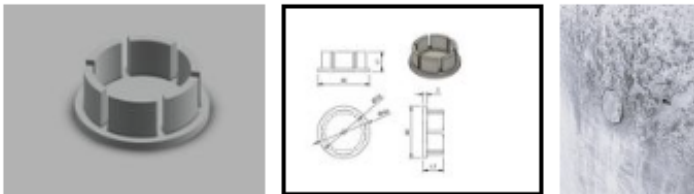
0,55 €/Stk.

0,50 €/Stk. ab VE 100 Stück

0,45 €/Stk. ab VE 500 Stück

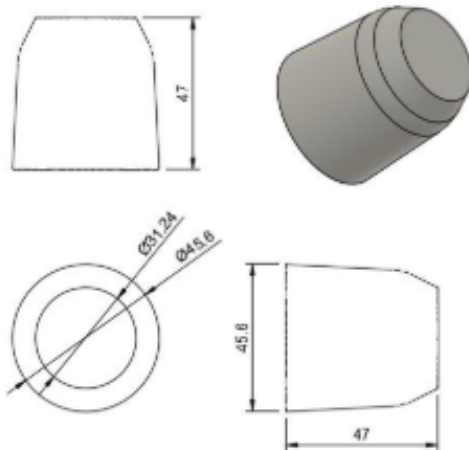
Produktbeschreibung:

Verschlussstopfen JUMBO 50 für Sichtbetonbaustellen, und Dämmen damit die Ankerstelle verschlossen wird.



Faser-Kunststoff-Konus JUMBO 50 und für JUMBO 50/D22

ART 03038



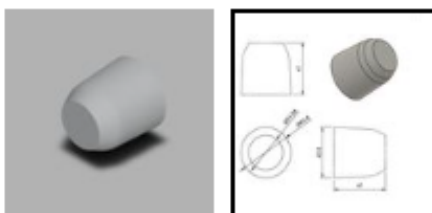
4,95 €/Stk.

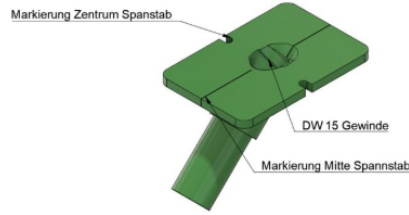
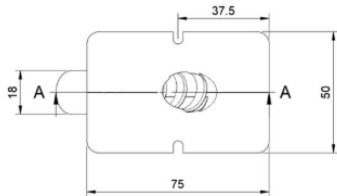
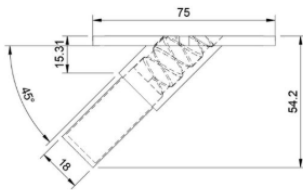
4,45 €/Stk. ab VE 100 Stück

4,05 €/Stk. ab VE 500 Stück

Produktbeschreibung:

Faser-Kunststoff-Konus JUMBO 50 für Sichtbetonbaustellen, WU-Wände und Dämmen damit die Ankerstelle verschlossen wird.





Kombi-Fix 45 für einhäufige Schalung

ART 03033

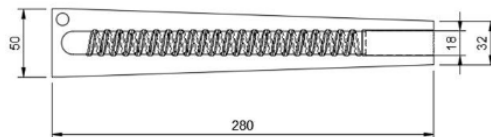
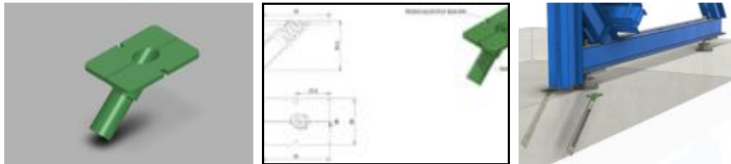
4,05 €/Stk.

3,70 €/Stk. ab VE 100 Stück

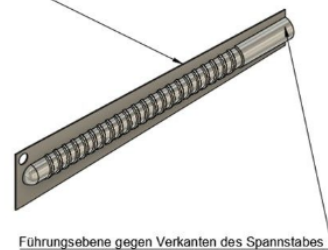
3,05 €/Stk. ab VE 500 Stück

Produktbeschreibung:

Der Kombi-Fix 45 ist ein speziell entwickeltes Zubehör zur präzisen Justierung und Ankerführung von Kombi-Hülsen TITAN in einem Winkel von 45 Grad bei einhäufiger Schalung.



Durchgehende Bewehrung / Aussteifung aller Gewindegänge



Kombi-Hülse TITAN D15 / 90kN

ART 03330

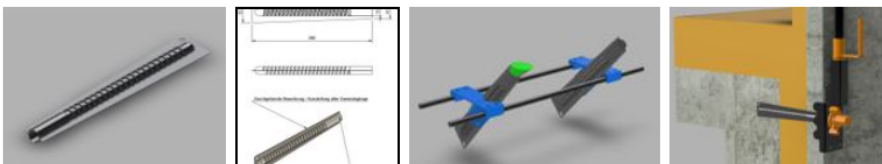
5,45 €/Stk.

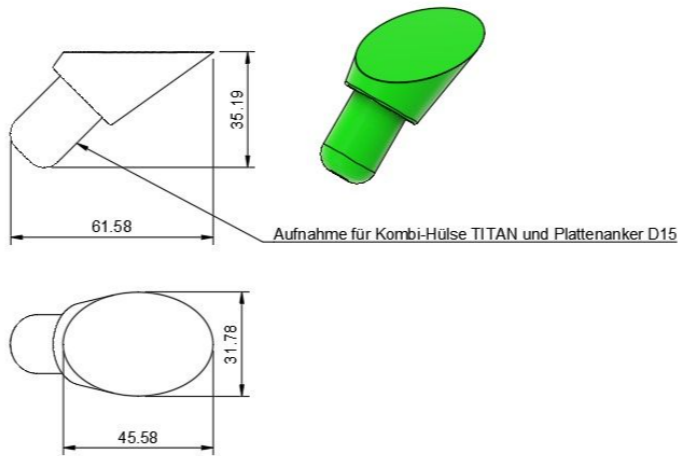
4,35 €/Stk. ab VE 100 Stück

3,95 €/Stk. ab VE 500 Stück

Produktbeschreibung:

Kombi-Hülsen Titan für Verankerungen in Ortbeton und Fertigteilen mit 90kN Tragkraft. Feuerverzinktes Spaltband, sehr gute Haftung mit Beton, gleichmäßige Kraftübertragung, Korrosionsbeständigkeit. Einhäufige Schalung, Bühnenaufhängung, Wandabstellungen





Kombi-Verschlussstopfen bei Einsatz von Kombi-Twin EHS

ART 04046

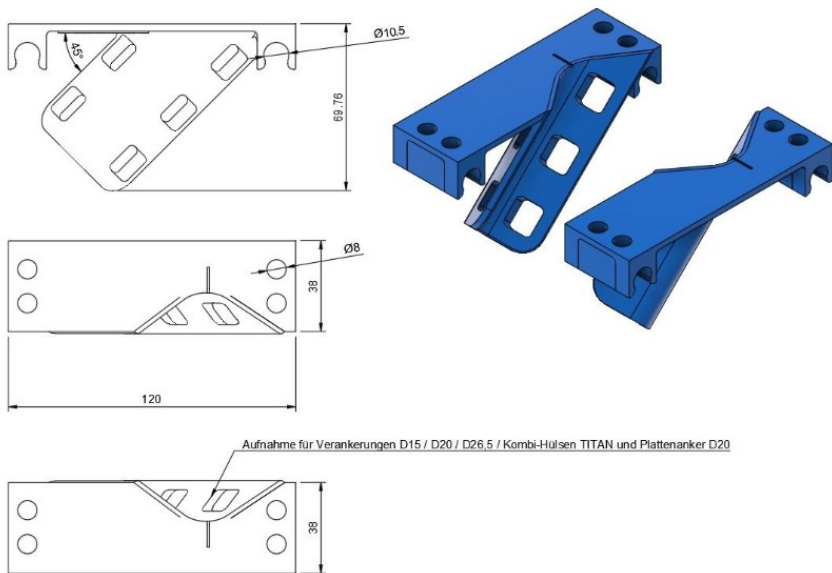
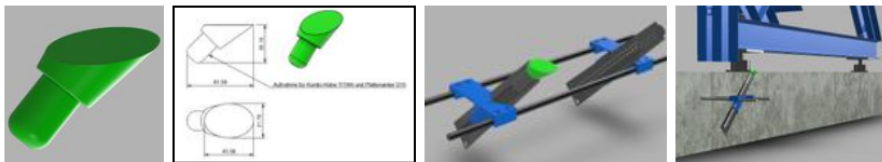
0,85 €/Stk.

0,75 €/Stk. ab VE 100 Stück

0,65 €/Stk. ab VE 500 Stück

Produktbeschreibung:

Kombi-Verschlussstopfen nur in Kombination mit Kombi-Twin EHS für Kombi-Hülse TITAN, um Eindringen des Betons in die Kombi-Hülse zu verhindern und um Oberflächenbündig abzuschließen.



Kombi-Verschlussstopfen bei Einsatz von Kombi-Twin EHS

ART 04045

8,70 €/Stk.

7,55 €/Stk. ab VE 100 Stück

6,85 €/Stk. ab VE 500 Stück

Produktbeschreibung:

Der Kombi-Twin EHS ist ein speziell entwickeltes Werkzeug zur präzisen Justierung und Ankerführung von Kombi-Hülsen TITAN und Anker D15, D20 und D26,5 im 45° Winkel bei einhäufiger Schalung



Kombi-Klebestopfen für Hohlwandanker D15

ART 03061

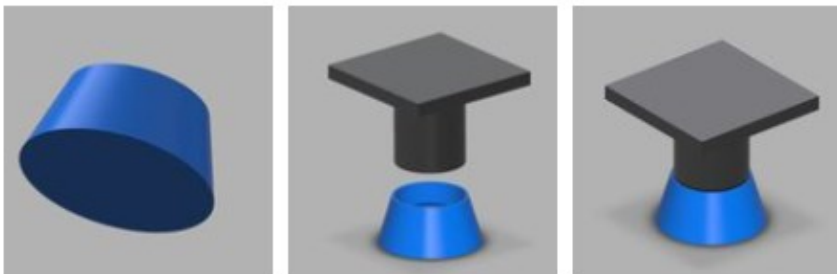
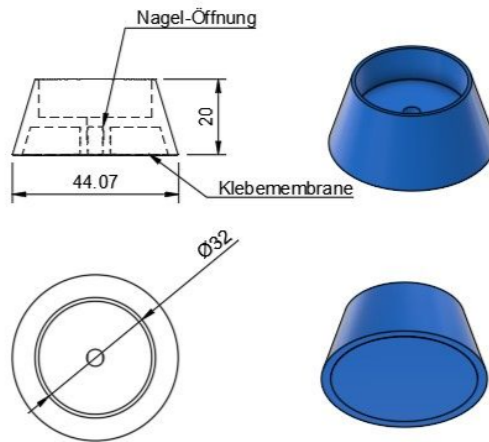
0,75 €/Stk.

0,66 €/Stk. ab VE 100 Stück

0,60 €/Stk. ab VE 500 Stück

Produktbeschreibung:

Kombi-Klebestopfen zur Fixierung der Hohlwandanker D15. Zum Aufkleben oder Nageln auf der Schalung. Mit aufschneidbarer Membrane zur Öffnung der Verankerung.



Kombi-Hohlwandanker D15/30kN

ART 03060

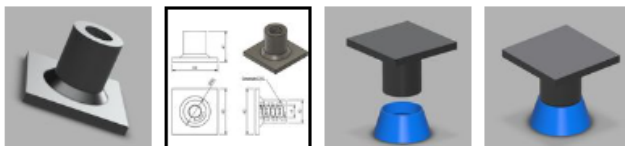
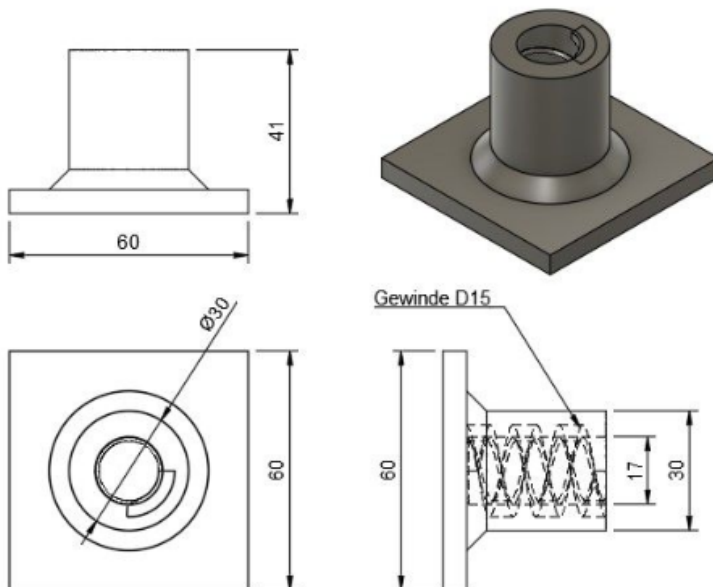
5,95 €/Stk.

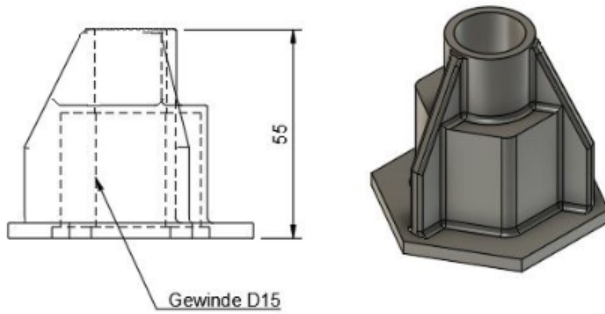
5,35 €/Stk. ab VE 100 Stück

4,85 €/Stk. ab VE 500 Stück

Produktbeschreibung:

Der Hohlwandanker D15 aus Stahl (30kN) ist die ideale Lösung für dünne Betonwände, Fertigteile und Hohlwandkonstruktionen





**Kombi-Thermo-Hohlwand-Anker
55 / D15/30kN**

ART 03062

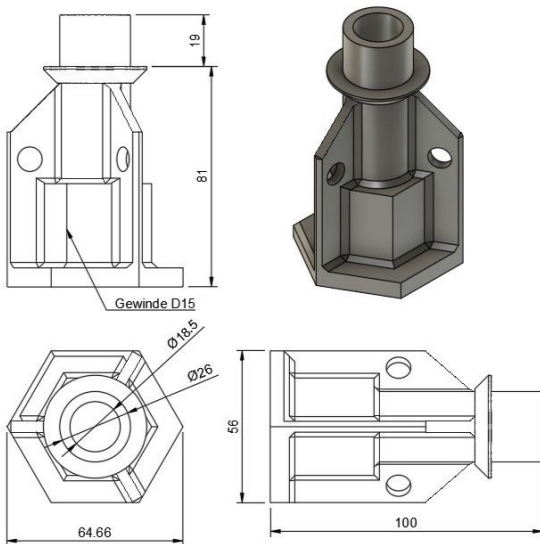
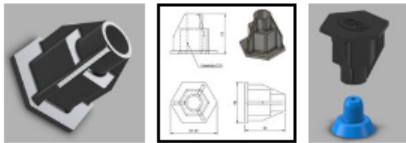
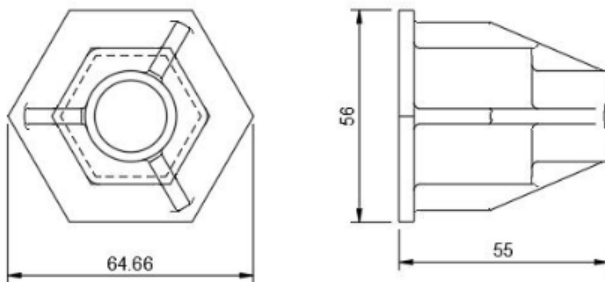
6,95 €/Stk.

6,35 €/Stk. ab VE 100 Stück

5,75 €/Stk. ab VE 500 Stück

Produktbeschreibung:

Kombi-Thermo-Hohlwand-Anker 55, bietet Korrosionsbeständigkeit, thermischen Entkopplung. Für dünne, sensible Bauteile.



**Kombi-Thermo-Hohlwand-Anker
100 / D15/40kN**

ART 03070

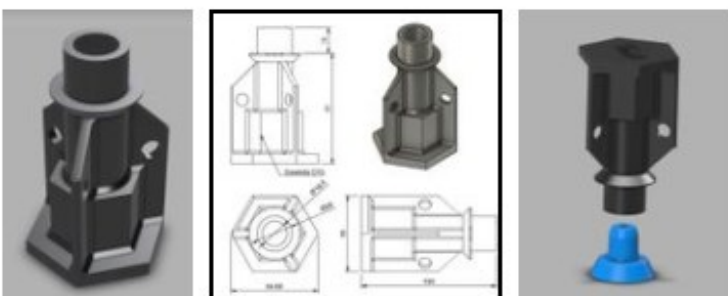
9,75 €/Stk.

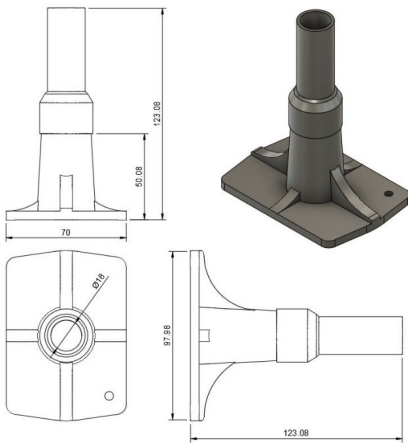
8,85 €/Stk. ab VE 100 Stück

8,05 €/Stk. ab VE 500 Stück

Produktbeschreibung:

Kombi-Thermo-Hohlwand-Anker 100 / D15 bietet Korrosionsbeständigkeit, thermischen Entkopplung, Wasserdurchlässigkeit und Anschluss an ein Schalungsrohr oder einen Nagelstopfen





Kombi-Plattenanker 120 / D15/90kN

ART 03050

10,65 €/Stk.

9,65 €/Stk. ab VE 100 Stück

8,75 €/Stk. ab VE 500 Stück

Produktbeschreibung:

Der Plattenanker aus Stahlguss mit hoher Tragkraft (90kN) bei geringer Einbindetiefe. Bietet in dünnen Bauteilen einen großen Widerstand und Rissbreitenkontrolle.



Kombi-Plattenanker 120 / D15/90kN

ART 04050

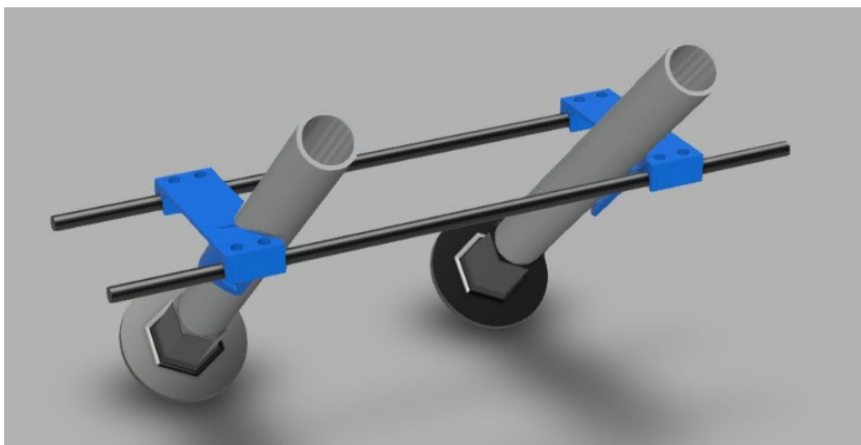
16,35 €/Stk.

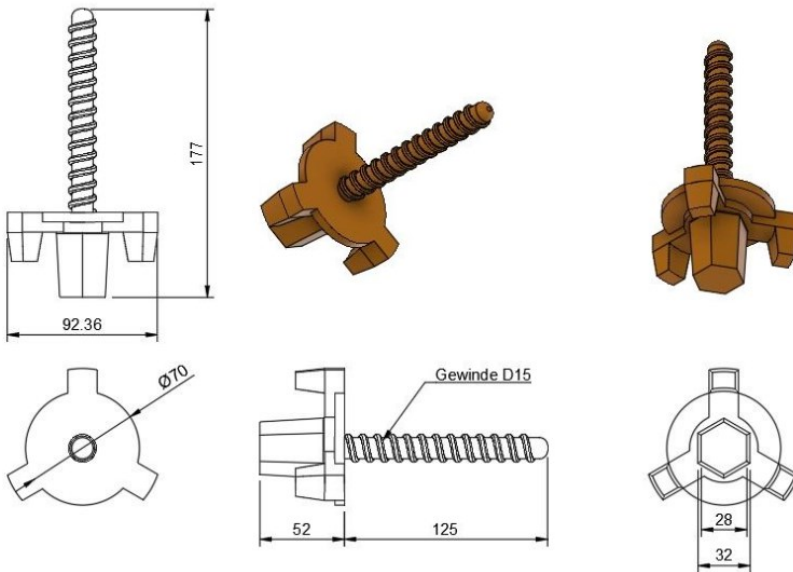
14,85 €/Stk. ab VE 100 Stück

13,55 €/Stk. ab VE 500 Stück

Produktbeschreibung:

Der Plattenanker D20 aus Stahlguss mit hoher Tragkraft (160kN) für hohe Lasten bei einhäufiger Schalung. Hohe Tragkraft, variable Länge für unterschiedliche Einsätze.





Adapterverschraubung D15 für Kombi-Max, 15,0 cm Länge

ART 03042

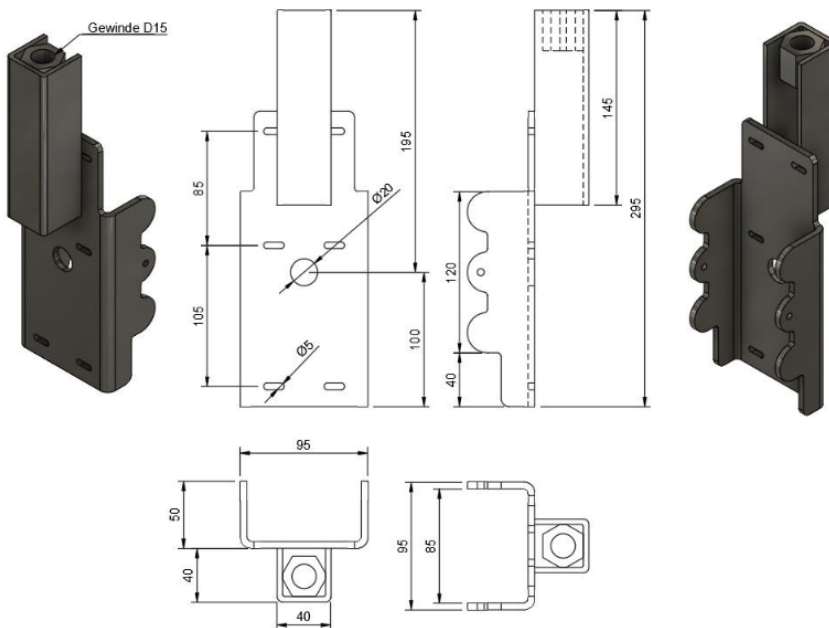
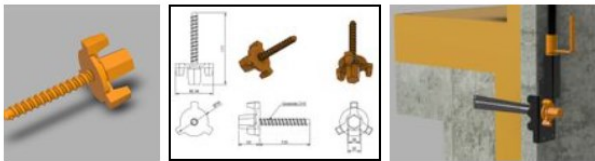
21,50 €/Stk.

19,50 €/Stk. ab VE 100 Stück

17,80 €/Stk. ab VE 500 Stück

Produktbeschreibung:

Adapterverschraubung D15 als Verschraubung für Kombi-Max, und alle Schalungs-Anbindungen mit D15 Gewinde. Sonderlängen können individuell angefertigt werden.



Kombi-Max D15 - Adapter für Kombi-Geländerhalter

ART 03100

43,50 €/Stk.

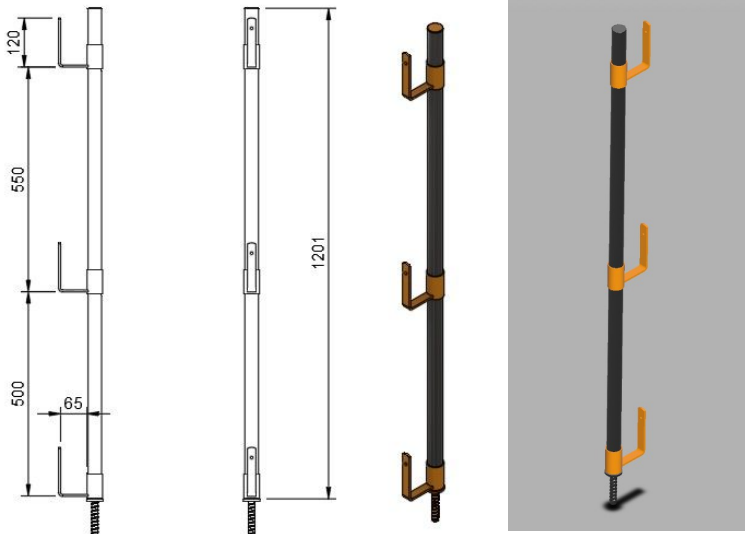
39,00 €/Stk. ab VE 100 Stück

35,50 €/Stk. ab VE 500 Stück

Produktbeschreibung:

Der Kombi-Max D15 wird kombiniert mit Kombi-Geländerhalter und H20 - Holzträgern. Dient der flexiblen Absicherung von Treppenhäusern, Bauöffnungen, Attika, und Deckenrändern.





Kombi-Geländerhalter D15/1,20 m mit beweglichen Bohlenhaltern

ART 03105

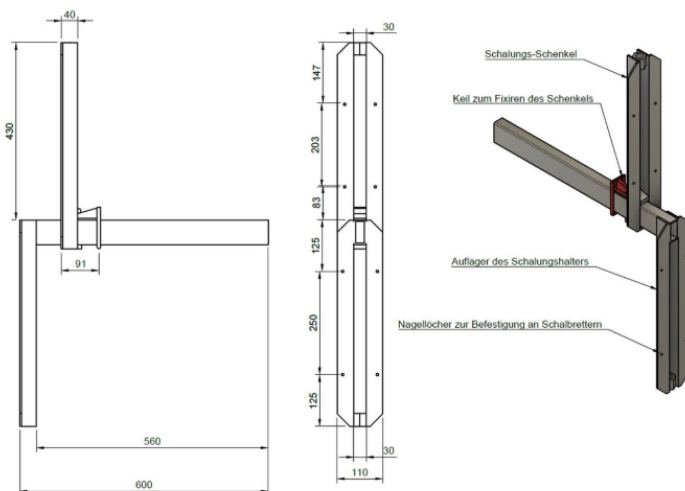
76,50 €/Stk.

69,50 €/Stk. ab VE 100 Stück

63,50 €/Stk. ab VE 500 Stück

Produktbeschreibung:

Kombi-Geländerhalter D15/1,20 m kann mit Holzbohlen oder Drahtzaunelementen bestückt werden, und sorgt für die Absicherung von Treppenhäusern, Deckenrändern, Bauöffnungen und trägt so zur Unfallvermeidung und Produktivität bei.



Kombi-Schalungshalter 600er

ART 03201

86,50 €/Stk.

78,50 €/Stk. ab VE 100 Stück

72,50 €/Stk. ab VE 500 Stück

Produktbeschreibung:

Der Kombi-Schalungshalter ist hervorragend für Betonierarbeiten, bei Deckenrandabschalungen, Auskragungen, Aufkantungen, Unterzügen und Überzügen, bei denen eine präzise Positionierung und Fixierung der Schalung erforderlich ist.



Kombi-Kletter-Konus Lang D15 für Kombi-Hülsen TITAN

ART 03370

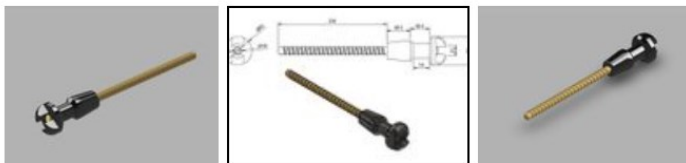
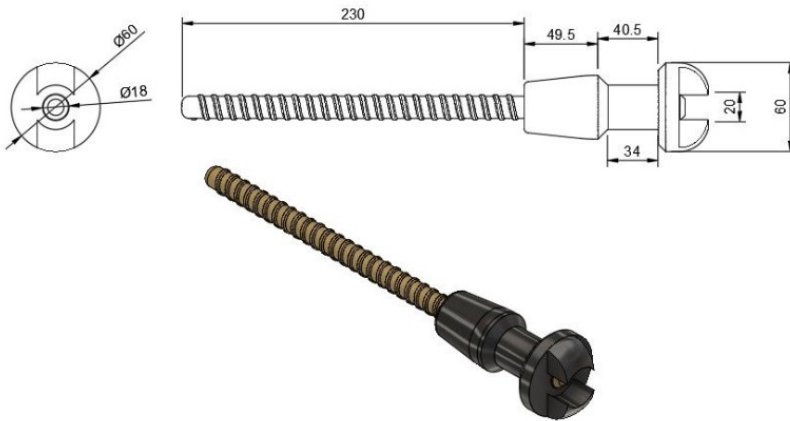
64,50 €/Stk.

58,50 €/Stk. ab VE 100 Stück

53,50 €/Stk. ab VE 500 Stück

Produktbeschreibung:

Der Kombi-Kletter-Konus, entwickelt als robuste Aufhängung für Faltbühnen und Kletterkonsolen für U-förmigen Aufhängeschuh, ermöglicht eine sichere und durch den Konus auf Abscherung belastbare Aufhängung



Kombi-Kletter-Konus Lang D15 für Kombi-Hülsen TITAN

ART 03371

64,50 €/Stk.

58,50 €/Stk. ab VE 100 Stück

53,50 €/Stk. ab VE 500 Stück

Produktbeschreibung:

Der Kombi-Kletter-Konus, entwickelt als robuste Aufhängung für Faltbühnen und Kletterkonsolen für U-förmigen Aufhängeschuh, ermöglicht eine sichere und durch den Konus auf Abscherung belastbare Aufhängung

